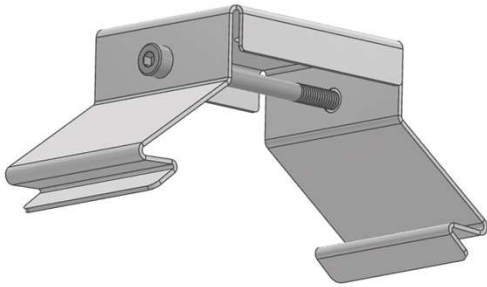


# JUKO LUX

**smarter light. better performance.**

## Asennustarvikkeet

v5



VP0080165 Rakenne on haponkestävää terästä 316L.  
VP0090265 Rakenne on kuumasinkittyä terästä.

Bracket (Adjustable 0°, 15°, 45°)  
Valaisin kiinnike ALT-06, ALH-06 ja ALX-06 -  
valaisimille. Sisältää kiristysruuvin.

Kiinnitystarvikkeet hankittava erikseen.



VA0090110 Rakenne on haponkestävää terästä 316L.  
VA0090210 Rakenne on kuumasinkittyä terästä.

Wall Bracket (Adjustable 0°, 15°, 45°)  
Säädettävä seinäkiinnike ALT-06, ALH-06 ja ALX-06 -  
valaisimille.



VA0090111 Rakenne on haponkestävää terästä 316L.  
VA0090211 Rakenne on kuumasinkittyä terästä.

Pipe Fixing Bracket  
Putkikiinnike ALT-06, ALH-06 ja ALX-06 -valaisimille.



VP0080213 Rakenne on haponkestävää terästä A4.  
VP0090313 Rakenne on kuumasinkittyä terästä.

Lifting Eye nut

Nostosilmukka mutteri M6.





VP0080212 Putkikiinnike 733 44 A4, 36-44mm, 6,5mm

Rakenne on haponkestävää terästä A4.

VP0090222 Putkikiinnike 733 44 FT, 36-44 mm, 6,5 mm

Rakenne on kuumasinkitty.

Putkikiinnike, 36-44mm, 6,5mm reikäkiinnityksellä.

Matala asennuskorkeus mahdollistaa asennuksen ahtaisiin tiloihin, joissa kulkee paljon muuta tekniikkaa.



VP0080161 Rakenne on haponkestävää terästä 316L.

VP0090261 Rakenne on kuumasinkittyä terästä.

Angle Bracket 45° ALT/ALH/ALX



VP0080160 Rakenne on haponkestävää terästä 316L.

VP0090260 Rakenne on kuumasinkittyä terästä.

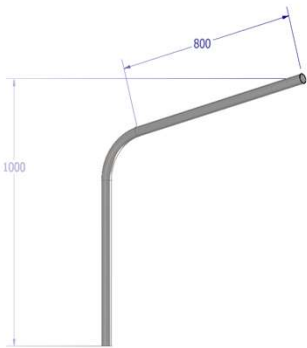
Angle Bracket 22.5° ALT/ALH/ALX





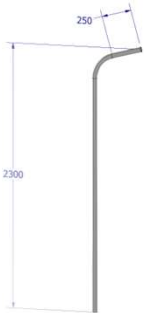
VP0080206 Rakenne on haponkestävää terästä 316L.  
VP0090300 Rakenne on kuumasinkittyä terästä.

JUKO Valaisinpylväs 1000 mm korkea, 250 mm olake, 42,4 x 3,2



VP0080207 Rakenne on haponkestävää terästä 316L.  
VP0090301 Rakenne on kuumasinkittyä terästä.

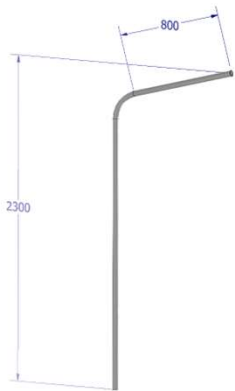
JUKO Valaisinpylväs 1000 mm korkea, 800 mm olake, 42,4 x 3,2



VP0080208 Rakenne on haponkestävää terästä 316L.

VP0090302 Rakenne on kuumasinkittyä terästä.

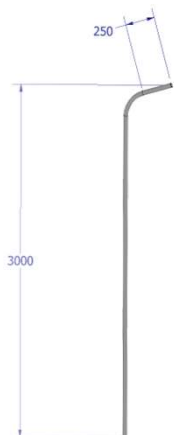
JUKO Valaisinpylväs 2300 mm korkea, 250 mm olake, 42,4 x 3,2



VP0080209 Rakenne on haponkestävää terästä 316L.

VP0090303 Rakenne on kuumasinkittyä terästä.

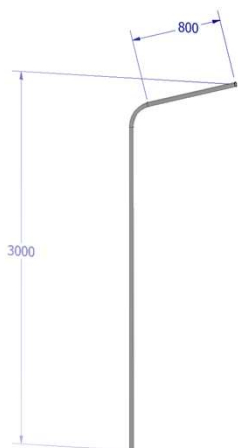
JUKO Valaisinpylväs 2300 mm korkea, 800 mm olake, 42,4 x 3,2



VP0080210 Rakenne on haponkestävää terästä 316L.

VP0090304 Rakenne on kuumasinkittyä terästä.

JUKO Valaisinpylväs 3000 mm korkea, 250 mm olake, 42,4 x 3,2



VP0080211 Rakenne on haponkestävää terästä 316L.

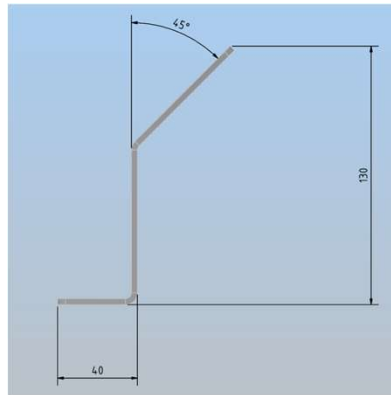
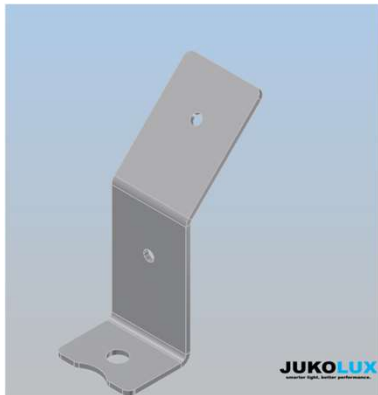
VP0090305 Rakenne on kuumasinkittyä terästä.

JUKO Valaisinpylväs 3000 mm korkea, 800 mm olake, 42,4 x 3,2

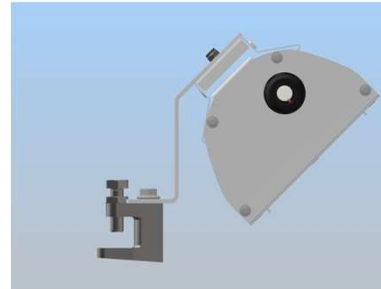


VA0090115 Rakenne on haponkestävää terästä 316L.  
Putkikiinnikkeen sisämitta on 66 mm.  
Maksimi asennusputken halkaisija on 65 mm.

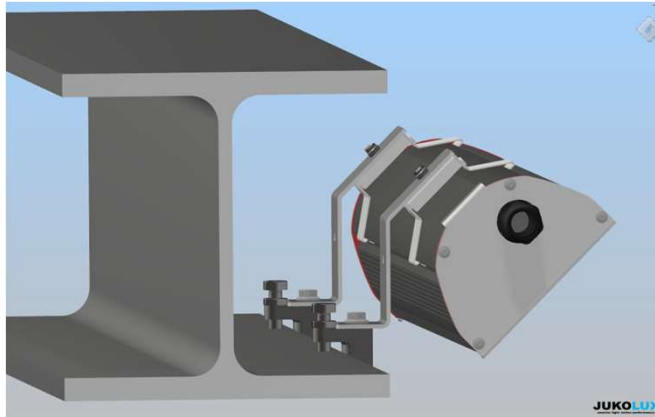
Putkikiinnike säädettävälle seinäkiinnikkeelle VA0090110.



VP0080245 Palkki kiinnikkeen kulmakiinnike.  
Rakenne on kuumasinkittyä terästä.







VP0080218 Palkkikiinnike läpireiällä M8.

Materiaali anodisoitu valurauta.

Asennusesimerkki palkkikiinnikkeellä VP0080218 kulmakiinnikkeeseen VP0080245.

---