

**JUKOLUX**  
smarter light. better performance.



# AFX

JUKO AFX on ainutlaatuinen Suomessa valmistettu Atex-valaisin. Se on suunniteltu yhdessä alan ammattilaisten kanssa, joten sen rakenteissa on osattu huomioida vaativimmatkin käyttöolosuhteet.

Valaisimen ydin koostuu kahdesta tai kolmesta valomoduulista, joiden avulla voidaan saada 100W tai 150W teho. Valaisin on suunniteltu tiloihin, joissa asennuskorkeudet ovat normaalia suuremmat.

JUKO AFX on osaavan ammattilaisen valinta.

## MEKAANISET OMINAISUUDET

Runko	Pursotettu alumiini, anodisoitu
Suojus	Erikoislasi
Optiikka	PMMA
Ruuvit ja mutterit	A4
Läpiviennit	Polyamidi (Iskukestävyys 7J)
Asennus	Seinä / Katto / Putki
Asennusadapteri	Optiona
Säädettävyys (asennuskulma)	Asennusadapterien avulla

## SÄHKÖTEKNISET OMINAISUUDET

Jännitetyyppi	AC
Nimellijännitealue	198-275
Liitäntälaitteen tyyppi	Vakiovirtaohjattu
Ottoteho	100W / 150W

## VALOTEKNISET OMINAISUUDET

LED tyyppi	High Power
Väriämpötila	4000K
Värintoistoindeksi	>80
Valontuotto lm	16 000 / 24 000
Hyötysuhde	~160
Elinikä L80 (Ta 25°C)	100 000 h
Avauskulma	60° / 90° / 120°

## LIITYNTÄ

Kaapeliläpivienti	M25 (12-17mm kaapeli)
Läpiketjutus	Optiona, myös saman pään läpiketjutus
Liitin / Johdon poikkipinta-ala	WAGO jousiliitin / 1,5 ... 4 mm <sup>2</sup>

## MUUT TIEDOT

IP Luokitus	IP66
Alkuperämaa	Suomi
Takuu aika	5 vuotta
Vaatii ammattilaisen asennusta	Kyllä
Käyttölämpötila-alue	-40°C ... Ta ... +50°C

### VALAISIN SERTIFIOINNIT

EX Kaasuluokka	Ex eb mb op is IIC T4 Gb
EX Pölyluokka	Ex tb op is IIIC T85°C Db
Soveltuvat tilaluokat	1,2 / 21,22
IECEx Sertifikaatti	IECEx FTZU 23.0010X
ATEX Sertifikaatti	FTZU 23 ATEX 0017X
IP Luokitus	IP66

### LED MODUULI SERTIFIOINNIT

### JUKO LED-4000Ex

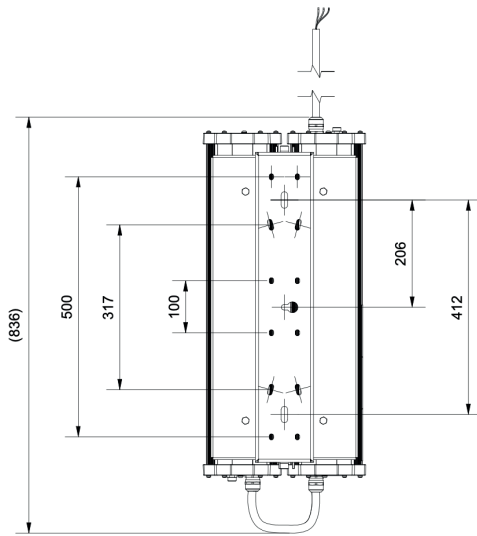
EX Kaasuluokka	Ex eb mb op is IIC T4
IECEx Sertifikaatti	IECEx FTZU 22.0005U
ATEX Sertifikaatti	FTZU 22 ATEX 0077U

### LED DRIVER SERTIFIOINNIT

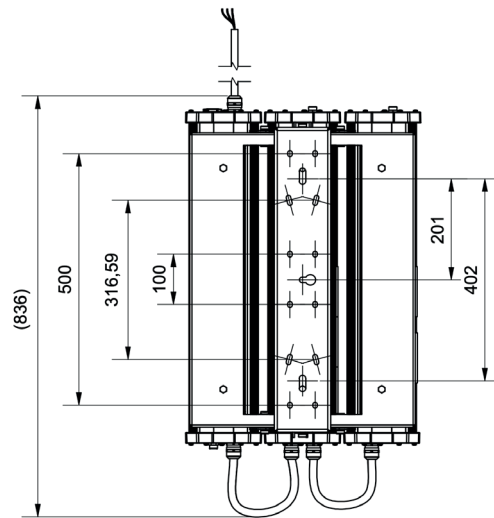
### JUKO PU150Ex

EX Kaasuluokka	Ex eb mb IIC T6
IECEx Sertifikaatti	IECEx FTZU 23.0007U
ATEX Sertifikaatti	FTZU 22 ATEX 0078U

## JUKO AFX-M4



## JUKO AFX-M6



## TUOTEAVAIN

### JUKO AFX-06-M4-060-GL-C-P-A-25-S3

1 2 3 4 5 6 7 8 9

<b>1</b>	<b>Valaisimen pituus</b>	<b>6</b>	<b>Läpivientien materiaali</b>
06	658 mm	P	Muovi
<b>2</b>	<b>LED Moduulien määrä</b>	<b>7</b>	<b>Hengitysventtiili</b>
M4	4 LED Moduulia (100W)	A	M12 hengitysventtiili
M6	6 LED Moduulia (150W)	C	M20 hengitysventtiili
<b>3</b>	<b>Optiikka</b>	<b>8</b>	<b>Läpivientien koko</b>
060	60°	25	M25
090	90°	<b>9</b>	<b>Kytkenävaihtoehdot</b>
120	120°, ei optiikkaa	S3	3 vaihe
<b>4</b>	<b>Valoaukon suoja</b>	ST3	Saman pään läpiketjutus, 3 vaihe
GL	Lasi		
<b>5</b>	<b>Valoaukon pinta</b>		
C	Kirkas		