

**JUKOLUX**  
smarter light. better performance.



# ALX

JUKO ALX on ainutlaatuinen Suomessa valmistettu Atex-valaisin. Se on suunniteltu yhdessä alan ammattilaisten kanssa, joten sen rakenteissa on osattu huomioida vaativimmatkin käyttöolosuhteet.

Valaisimen ydin koostuu kahdesta komponenttisertifioidusta moduulista, joten erilaiset tuotevariaatiot ja mahdolliset päivitykset on erittäin helppo toteuttaa. Valaisimen lämpö-, virta- ja jännitesuojaukset on tehty kahdenneituilla piireillä, suojauksen toiminnot saadaan resetoitua ilman valaisimen irrotusta.

JUKO ALX on osaavan ammattilaisen valinta.

## MEKAANISET OMINAISUUDET

Runko	Pursotettu alumiini, anodisoitu
Suojus	Erikoislasi
Optiikka	PMMA
Ruuvit ja mutterit	A4
Läpiviennit	Polyamidi (Iskukestävyys 7J)
Asennus	Seinä / Katto / Putki
Asennusadapteri	Optiona
Säädettävyys (asennuskulma)	Asennusadapterien avulla

## SÄHKÖTEKNISET OMINAISUUDET

Jännitetyyppi	AC
Nimellisjännitealue	198-275
Liitäntälaitteen tyyppi	Vakiovirtaohjattu
Ottoteho	25W - 100W

## VALOTEKNISET OMINAISUUDET

LED tyyppi	High Power
Väriämpötila	4000K
Värintoistoindeksi	>80
Valontuotto lm	4000 - 16 000
Hyötysuhde	~160
Elinikä L80 (Ta 25°C)	100 000 h
Avauskulma	60° / 90° / 120°

## LIITYNTÄ

Kaapeliläpivienti	M25 (12-17mm kaapeli)
Läpiketjutus	Optiona, myös saman pään läpiketjutus
Liitin / Johdon poikkipinta-ala	WAGO jousiliitin / 1,5 ... 4 mm <sup>2</sup>

## MUUT TIEDOT

IP Luokitus	IP66
Alkuperämaa	Suomi
Takuu aika	5 vuotta
Vaatii ammattilaisen asennusta	Kyllä
Käyttölämpötila-alue	-40°C ... Ta ... +55°C

### VALAISIN SERTIFIOINNIT

EX Kaasuluokka	Ex eb mb op is IIC T4 Gb
EX Pölyluokka	Ex tb op is IIIC T85°C Db
Soveltuvat tilaluokat	1,2 / 21,22
IECEx Sertifikaatti	IECEx FTZU 23.0010X
ATEX Sertifikaatti	FTZU 23 ATEX 0017X
IP Luokitus	IP66

### LED MODUULI SERTIFIOINNIT

#### JUKO LED-4000Ex

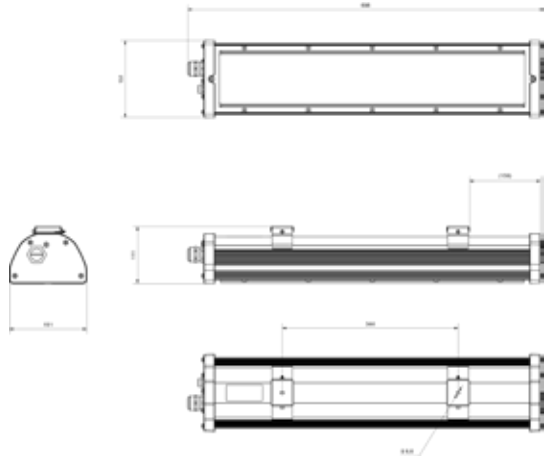
EX Kaasuluokka	Ex eb mb op is IIC T4
IECEx Sertifikaatti	IECEx FTZU 22.0005U
ATEX Sertifikaatti	FTZU 22 ATEX 0077U

### LED DRIVER SERTIFIOINNIT

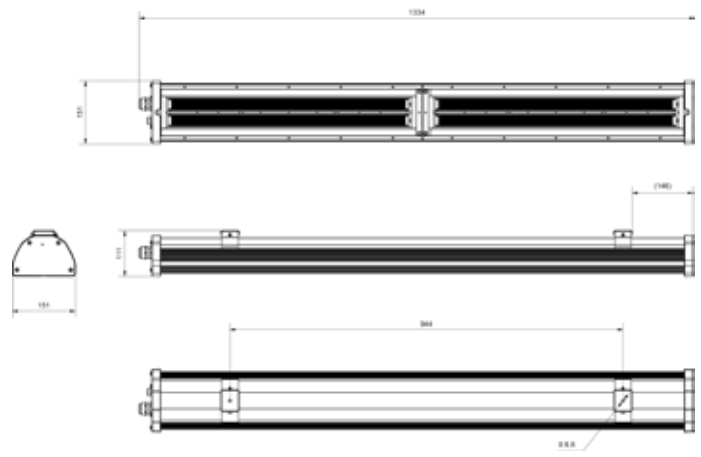
#### JUKO PU150Ex

EX Kaasuluokka	Ex eb mb IIC T6
IECEx Sertifikaatti	IECEx FTZU 23.0007U
ATEX Sertifikaatti	FTZU 22 ATEX 0078U

## JUKO ALX-06



## JUKO ALX-12



## TUOTEAVAIN

# JUKO ALX-06-M1-120-GL-C-P-C-25-ST1-1

1 2 3 4 5 6 7 8 9 10

<b>1</b>	<b>Valaisimen pituus</b>	<b>6</b>	<b>Läpivientien materiaali</b>	<b>10</b>	<b>Asennusoptiot</b>
06	658 mm	P	Muovi	1	Vakio
12	1300 mm			2	Vahvistettu kiinnike
<b>2</b>	<b>LED Moduulien määrä</b>	<b>7</b>	<b>Hengitysventtiili</b>	3	Pylväskiinnike
M1	1 LED Moduuli (25W)	A	M12 hengitysventtiili	4	Säädettävä varsi
M2	2 LED Modulia (50W)	C	M20 hengitysventtiili	5	Kiinnike 22.5°
M4	4 LED Modulia (100W ALX-12)	<b>8</b>	<b>Läpivientien koko</b>	6	Kiinnike 45°
		25	M25	7	Säädettävä kulma (15-30°)
<b>3</b>	<b>Optiikka</b>	<b>9</b>	<b>Kytkevävaihtoehdot</b>		
060	60°	S1	1 vaihe		
090	90°	S3	3 vaihe		
120	120°, ei optikkaa	T1	Läpiketjutus, 1 vaihe		
<b>4</b>	<b>Valoaukon suoja</b>	T3	Läpiketjutus, 3 vaihe		
GL	Lasi	ST1	Saman pään läpiketjutus, 1 vaihe		
		ST3	Saman pään läpiketjutus, 3 vaihe		
<b>5</b>	<b>Valoaukon pinta</b>				
C	Kirkas				