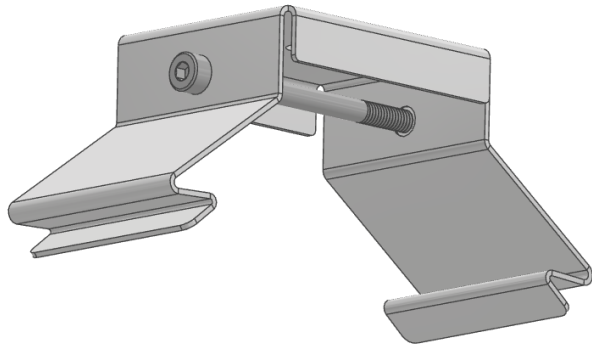


# JUKO LUX

**smarter light. better performance.**

## Asennustarvikkeet

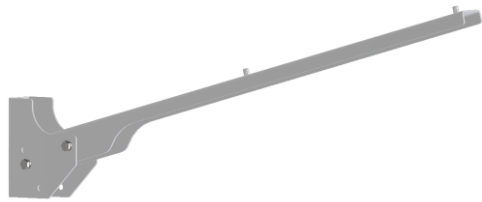
v4



VP0080165 Rakenne on haponkestävää terästä 316L.  
VP0090265 Rakenne on kuumasinkittyä terästä.

Bracket (Adjustable 0°, 15°, 45°)  
Valaisin kiinnike ALT-06, ALH-06 ja ALX-06 -  
valaisimille. Sisältää kiristysruuvin.

Kiinnitystarvikkeet hankittava erikseen.



VA0090110 Rakenne on haponkestävää terästä 316L.  
VA0090210 Rakenne on kuumasinkittyä terästä.

Wall Bracket (Adjustable 0°, 15°, 45°)  
Säädettävä seinäkiinnike ALT-06, ALH-06 ja ALX-06 -  
valaisimille.



VA0090111 Rakenne on haponkestävää terästä 316L.  
VA0090211 Rakenne on kuumasinkittyä terästä.

Pipe Fixing Bracket  
Putkikiinnike ALT-06, ALH-06 ja ALX-06 -valaisimille.



VP0080213 Rakenne on haponkestävää terästä A4.  
VP0090313 Rakenne on kuumasinkittyä terästä.

Lifting Eye nut

Nostosilmukka mutteri M6.





VP0080212 Putkikiinnike 733 44 A4, 36-44mm, 6,5mm

Rakenne on haponkestävää terästä A4.

VP0090222 Putkikiinnike 733 44 FT, 36-44 mm, 6,5 mm

Rakenne on kuumasinkitty.

Putkikiinnike, 36-44mm, 6,5mm reikäkiinnityksellä.

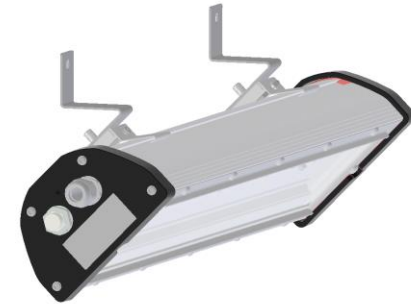
Matala asennuskorkeus mahdollistaa asennuksen ahtaisiin tiloihin, joissa kulkee paljon muuta tekniikkaa.



VP0080161 Rakenne on haponkestävää terästä 316L.

VP0090261 Rakenne on kuumasinkittyä terästä.

Angle Bracket 45° ALT/ALH/ALX



VP0080160 Rakenne on haponkestävää terästä 316L.

VP0090260 Rakenne on kuumasinkittyä terästä.

Angle Bracket 22.5° ALT/ALH/ALX

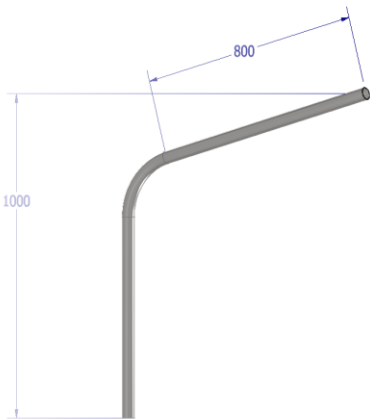




VP0080206 Rakenne on haponkestävää terästä 316L.

VP0090300 Rakenne on kuumasinkittyä terästä.

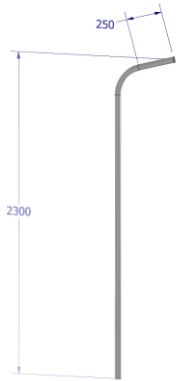
JUKO Valaisinpylväs 1000 mm korkea, 250 mm olake, 42,4 x 3,2



VP0080207 Rakenne on haponkestävää terästä 316L.

VP0090301 Rakenne on kuumasinkittyä terästä.

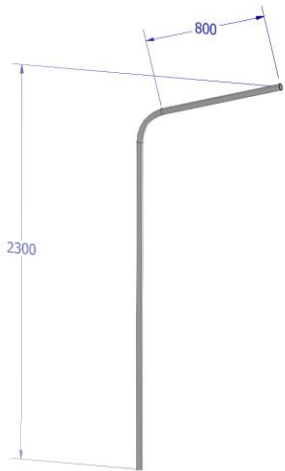
JUKO Valaisinpylväs 1000 mm korkea, 800 mm olake, 42,4 x 3,2



VP0080208 Rakenne on haponkestävää terästä 316L.

VP0090302 Rakenne on kuumasinkittyä terästä.

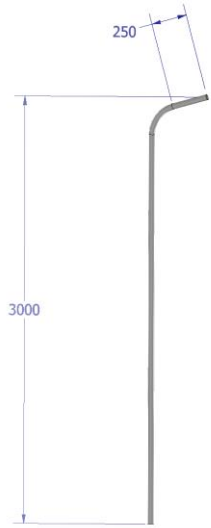
JUKO Valaisinpylväs 2300 mm korkea, 250 mm olake, 42,4 x 3,2



VP0080209 Rakenne on haponkestävää terästä 316L.

VP0090303 Rakenne on kuumasinkittyä terästä.

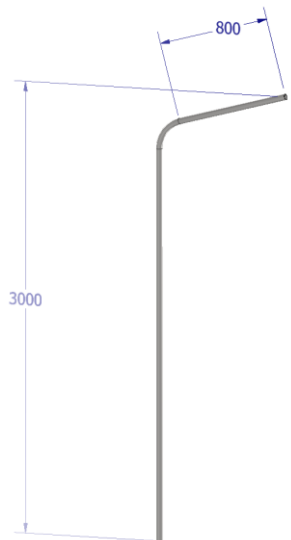
JUKO Valaisinpylväs 2300 mm korkea, 800 mm olake, 42,4 x 3,2



VP0080210 Rakenne on haponkestävää terästä 316L.

VP0090304 Rakenne on kuumasinkittyä terästä.

JUKO Valaisinpylväs 3000 mm korkea, 250 mm olake, 42,4 x 3,2



VP0080211 Rakenne on haponkestävää terästä 316L.

VP0090305 Rakenne on kuumasinkittyä terästä.

JUKO Valaisinpylväs 3000 mm korkea, 800 mm olake, 42,4 x 3,2



VA0090115 Rakenne on haponkestävää terästä 316L.

Putkikiinnikkeen sisämitta on 66 mm.

Maksimi asennusputken halkaisija on 65 mm.

Putkikiinnike säädettävälle seinäkiinnikkeelle VA0090110.

---