



AFH

JUKO AFH on erikoisvalaisin, joka suunniteltu erityisesti teollisuuden korkeimpiin asennuskohteisiin. Se soveltuu erinomaisesti esimerkiksi terästeollisuuden ja puunjalostuksen eri tuotantolaitoksiin.

Valaisimen runko on suunniteltu siirtämään suuriakin lämpökuormia tehokkaasti pois tärkeimpien komponenttien läheisyydestä, tarjoten ennen näkemätöntä luotettavuutta ja kestävyyttä haastavimmissakin olosuhteissa.

Tehokas lämmönhallinta takaa myös suuren määrän valoa. Valon ja optiikoiden yhdistelmällä pystymme tuomaan valon alas erittäin korkeissa kohteissa, taaten työturvallisuuden ja tehokkaamman työskentely-ympäristön.

Koska JUKO AFH valaisin hyödyntää keskitettyä tehonsyöttöä, se toimii myös erittäin kuumissakin olosuhteissa. Poistamalla valaisimen sisältä virtalähteen, pystymme ajamaan näinkin tehokasta valaisinta jopa 75°C ympäristöissä, Elinikäodottama +75°C ympäristössä on jopa L80=100 000h.

MEKAANISET OMINAISUUDET

Runko	Pursotettu alumiini, anodisoitu
Suojus	Erikoislasi / Kirkas tai Opaali
Optiikka	PMMA / PLEXIMID
Ruuvit ja mutterit	A4
Läpiviennit	M25 / M20
Asennus	Katto / Putki
Asennusadapteri	Optiona
Säädettävyys	-45° ... +45° Putki
Paino	15kg

SÄHKÖTEKNISET OMINAISUUDET

Jännitetyyppi	DC
Nimellijännitealue	Projektin mukainen
Liitännälaitteen tyyppi	Keskitetty tehonsyöttö
Ottoteho	Projektin mukainen

VALOTEKNISET OMINAISUUDET

LED tyyppi	High Power LEDs
Väriämpötila	4000K
Värintoistoindeksi	>70 tai >80
Valontuotto lm	21 000 - 42 000
Hyötysuhde	~140
Elinikä L80 (Ta 75°C)	100 000 h
Avauskulma	65° / 120°

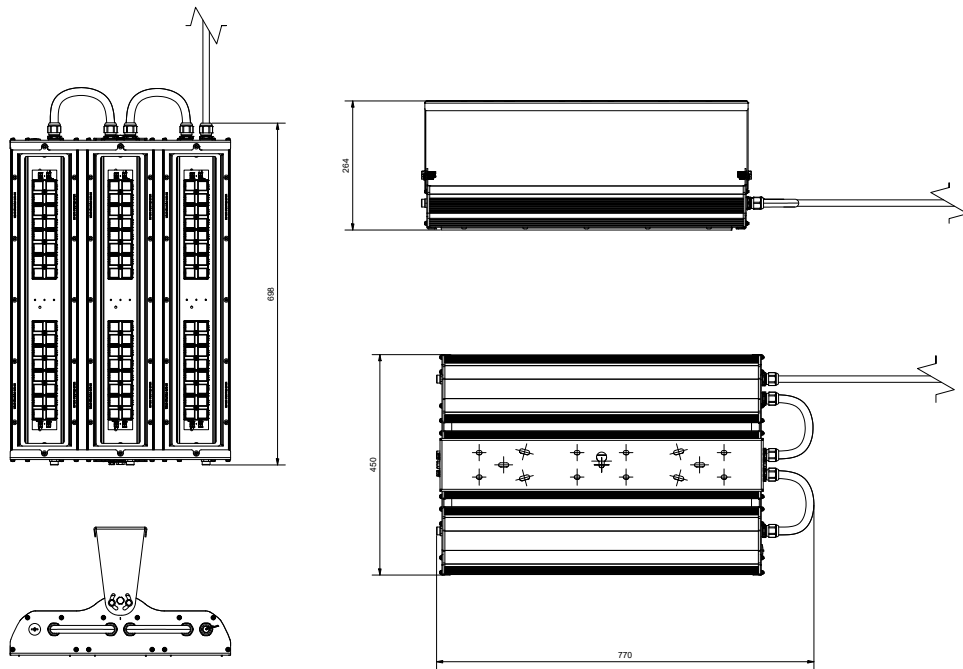
LIITYNTÄ

Kaapeliläpivienti	M25 / M20
Läpiketjutus	Optiona, myös saman pään läpiketjutus
Johdon poikkipinta-ala	1,5 ... 4 mm ²

MUUT TIEDOT

IP Luokitus	IP66 / IP67
Alkuperämaa	Suomi
Takuuaika	5 vuotta
Vaatii ammattilaisen asennusta	Kyllä
IK Luokitus	IK10

JUKO AFH-06



TUOTEAVAIN

JUKO AFH-06-2-6-1-DC-120-GL-C-M-A-25-S-1

1 2 3 4 5 6 7 8 9 10 11 12 13

1	Valaisimen pituus	6	Optiikka	11	Kaapeliläpivientien koko
06	658 mm	065	65°	20	M20
		120	120°, ei optiikkaa	25	M25
2	LED tyyppi	7	Valosuojuksen materiaali	12	Kyöntävaihtoehdot
2	High Power	GL	Lasi	S	Normaali
3	LED Moduulien määrä			T	Läpiketjutus
4	4 kpl	8	Valosuojuksen pinta	ST	Sama pään läpiketjutus
6	6 kpl	C	Kirkas		
4	Pintakäsittely	F	Maitolasi (matta)	13	Asennusvaihtoehdot
1	Anodisoitu	9	Läpivientien materiaali	1	Vakio
2	Pulverimaalattu	M	Metalli	2	Vahvistettu kiinnike
3	Erikoiskäsittely	10	Hengitysventtiili	3	Pylväskiinnike
5	Ulkoisen poweroinnin tyyppi	A	M12 Hengitysventtiili	4	Säädettävä varsi
DC	Keskitetty tehonsyöttö, laaja	B	Ei hengitysventtiiliä	5	Kiinnike 22.5°
J	Keskitetty tehonsyöttö, pieni	C	M20 Hengitysventtiili	6	Kiinnike 45°
				7	Säädettävä kulma (15-30°)