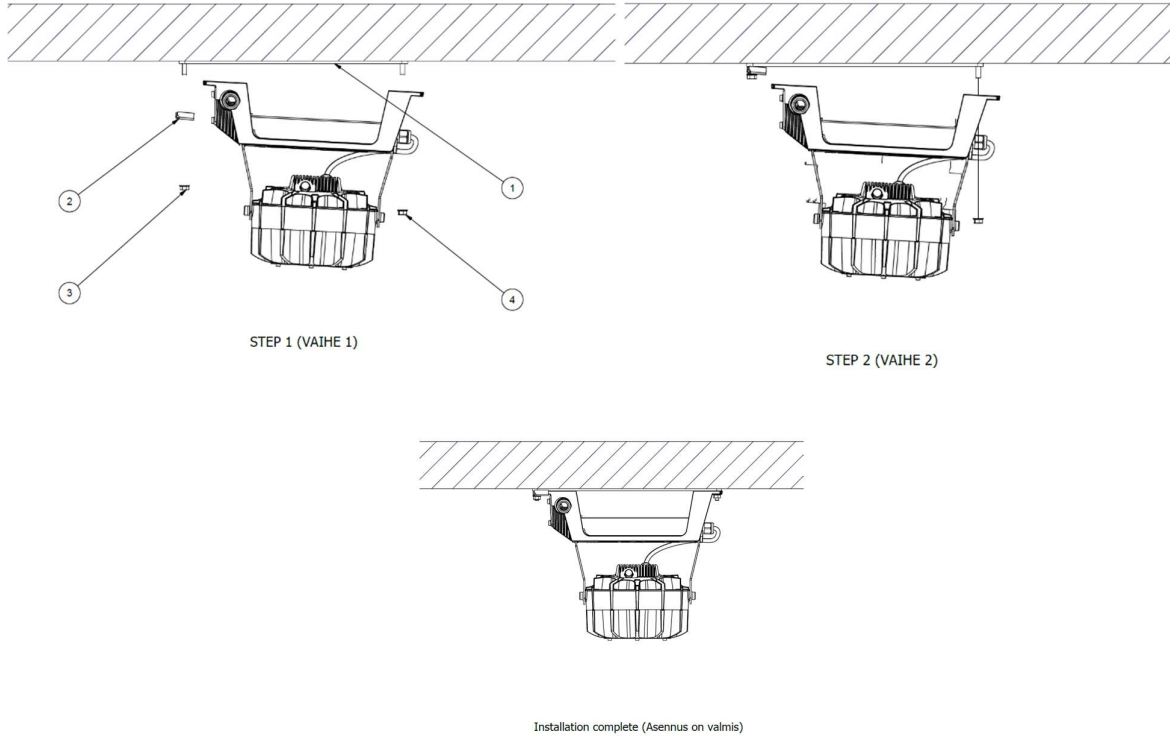


JUKOLUX

smarter light. better performance.

Asennusohje HT-valaisimelle

Esimerkkiasennus vakiokiinnikkeillä kattoon. Muut asennustarvikkeet on hankittava erikseen (kulmaraudat yms.).




VAIHE 1

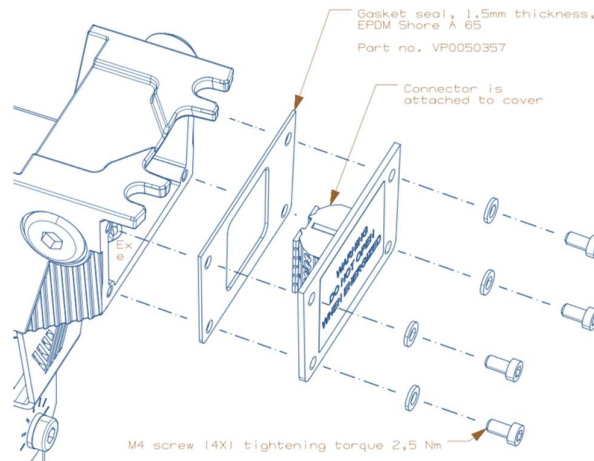
- Asenna asennusalusta esim. 2x M8 (haponkestävillä) ruuveilla ja aluslevyllä kattoon / seinään kiinni. Keskireiässä voidaan käyttää M10 kokoista ruuvia tai muuta kiinnikettä.
- Asenna asennusalustaan (1) lukituskiinnike (2) ja asenna kiristysmutterit M6 (3) paikalleen. Älä kiristä, vaan jätä tässä vaiheessa kiristysmutterit löysästi kiinni, jolloin lukituskiinnike antaa tilaa valaisimen kahvan kiinnittämiseen.

VAIHE 2

- Ohjaa valaisin lukituskiinnikkeen (2) alle. Paina valaisin kiinni asennusasustaan ja asenna kiristysmutterit (4) myös toiselle puolelle asennusalustaa.
- Lukitse valaisin asennusalustaan kiristämällä asennusalustan molempien puolien kiristysmutterit.


KytKentä kannen avaaminen ja sulkeminen

	VAARA
<p>Ainoastaan kuvan mukaisen kytKentä kannen avaaminen on sallittu. Muiden valaisin kotelon ruuvien ja rakenteiden avaaminen on kielletty.</p> <ul style="list-style-type: none"> • Onnettomuus tai vakavan vamman aiheutuminen on todennäköistä 	



1. Avaa ja irrota kytKentäkannen ruuvit ja aluslaatat (varo pudottamista).
2. Ota kytKentäkansi irti kahvan rungosta.
3. Työnnä asennuskaapeli kaapeliläpiviennin läpi ja kiristä kaapeliläpivienti (max. 5,0 Nm)
4. Kytke kaapelin johtimet kytKentäliittimen merkintöjen mukaisesti

Edellä mainittujen toimenpiteiden jälkeen kytKentäkansi voidaan asentaa takaisin paikalleen. Kanta laitettaessa kiinni laita ensin kaikki ruuvit muutama kierros kiinni(käsin) ja paina kansi kahvan runkoa vasten. Vasta tämän jälkeen kiinnitä ruuvit. Varo sisäisiä johtimia, kun avaat ja suljet kytKentäkannen. Varmista että kannen tiiviste on ehjä ja asenna kansi ruuveineen (varmista että aluslevyt paikallaan) paikalleen ja kiristä ruuvit kiinni (max. 2,5 Nm).

	VAARA
<p>Ohjeiden vastainen laitteen avaaminen aiheuttaa sähköiskunvaaran! Ohjeiden noudattamatta jättäminen johtaa vakaviin ja tuhoisiin vammoihin</p> <ul style="list-style-type: none"> • Avaa vain virran ollessa katkaistuna! 	

Sähköiset kytKennät

Huomioi liittimien maksimi kiristysominaisuudet (katso tekniset tiedot osuudesta)

Huom:

- Kiristys tulee tehdä tarkkaan.
- Mitään eristyksen osaa ei saa puristaa.
- Johtotuksia ei tule muuttaa.
- Huomioi tekniset vaatimukset kytkessä johtimia.
- Kiristä johtimet huolella.

KytKentäliittimet

1.5mm²...4mm² yksilankainen ja monisäikeinen (2 vapaata liitintä per napa käytettävissä)

Kuorinta pituus:

10 ... 11 mm

L1, L2, L3 = vaihe

N = nolla johdin

PE = suojamaajohdin