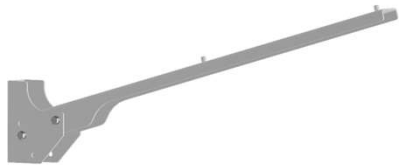


JUKO LUX

smarter light. better performance.

HT valaisimen
Asennustarvikkeet



VA0090110

Wall Bracket (Adjustable 0°, 15°, 45°)

Säädettävä seinäkiinnike HT -valaisimille.



VA0090111

Pipe Fixing Bracket HST

Rakenne on haponkestävää terästä A4.
Putkikiinnike HT-valaisimille.





VP0080212

Putkikiinnike - ASL 733 44 A4, 36-44mm, 6,5mm reikäkiinnityksellä. Rakenne on haponkestävää terästä A4 Matala asennuskorkeus mahdollistaa asennuksen ahtaisii tiloihin, joissa kulkee paljon muuta tekniikkaa.



VP0080213

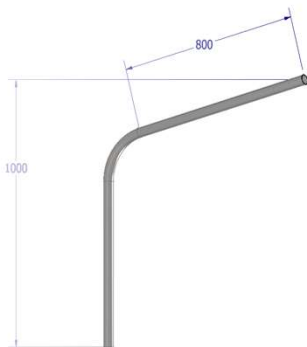
Lifting Eye nut
Nostosilmukka mutteri M6 A4.
Rakenne on haponkestävää terästä A4.





VP0080206

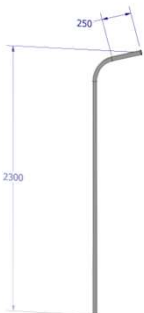
JUKO Valaisinpylväs 1000 mm korkea, 250 mm olake,
HST 42,4 x 3,2
Rakenne on haponkestävää terästä A4.



VP0080207

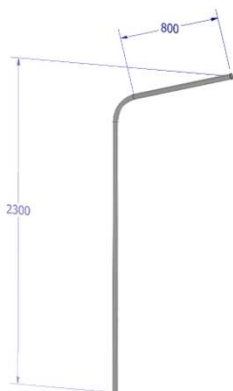
JUKO Valaisinpylväs 1000 mm korkea, 800 mm olake,
HST 42,4 x 3,2
Rakenne on haponkestävää terästä A4.





VP0080208

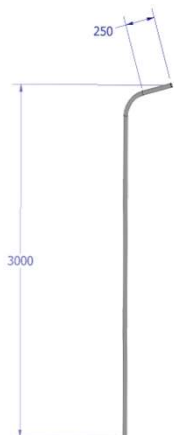
JUKO Valaisinpylväs 2300 mm korkea, 250 mm olake,
HST 42,4 x 3,2
Rakenne on haponkestävää terästä A4.



VP0080209

JUKO Valaisinpylväs 2300 mm korkea, 800 mm olake,
HST 42,4 x 3,2
Rakenne on haponkestävää terästä A4.

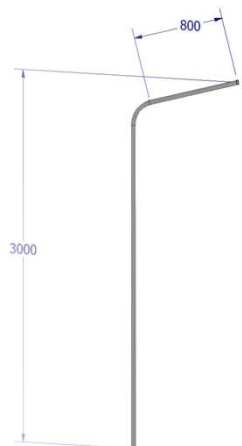




VP0080210

JUKO Valaisinpylväs 3000 mm korkea, 250 mm
olake, HST 42,4 x 3,2

Rakenne on haponkestävää terästä A4.



VP0080211

JUKO Valaisinpylväs 3000 mm korkea, 800 mm
olake, HST 42,4 x 3,2

Rakenne on haponkestävää terästä A4.

