



# ALH

JUKO ALH on erikoisvalaisin, joka suunniteltu erityisesti teollisuuden kuumiin asennuskohteisiin. Se soveltuu erinomaisesti esimerkiksi huuvien valaistukseen tai muihin erittäin korkean ympäristölämpötilan kohteisiin.

Valaisimen runko on suunniteltu siirtämään suuriakin lämpökuormia tehokkaasti pois tärkeimpien komponenttien läheisyydestä, tarjoten ennen näkemätöntä luotettavuutta ja kestävyyttä haastavimmissakin olosuhteissa.

Tehokkaan lämmönhallinnan avulla valaisinta voidaan käyttää tietyillä ajovirroilla jopa 100°C asteen ympäristölämpötiloissa.

JUKO ALH valaisin hyödyntää keskitettyä tehonsyöttöä. Tarjolla on asiakkaalle soveltuvia projektikokonaisuuksia aina muutamien valaisimien kokonaisuuksista monien satojen valaisimien projekteihin.

## MEKAANISET OMINAISUUDET

Runko	Pursotettu alumiini, anodisoitu
Suojus	Erikoislasi / Kirkas tai Opaali
Optiikka	PMMA
Ruuvit ja mutterit	A4
Läpiviennit	M20 / M25
Asennus	Katto / Putki
Asennusadapteri	Optiona
Säädettävyys	-45° ... +45°
Paino	5 kg (ALH-06) / 10 kg (ALH-12)

## SÄHKÖTEKNISET OMINAISUUDET

Jännitetyyppi	DC
Nimellijännitealue	Projektin mukainen
Liitäntälaitteen tyyppi	Keskitetty tehonsyöttö
Ottoteho	Projektin mukainen

## VALOTEKNISET OMINAISUUDET

LED tyyppi	High Power LEDs
Väriämpötila	4000K
Värintoistoindeksi	80-89
Valontuotto lm	4 000 - 16 000
Hyötysuhde	~140
Elinikä L80 (Ta 75°C)	100 000 h
Avauskulma	65° / 120°

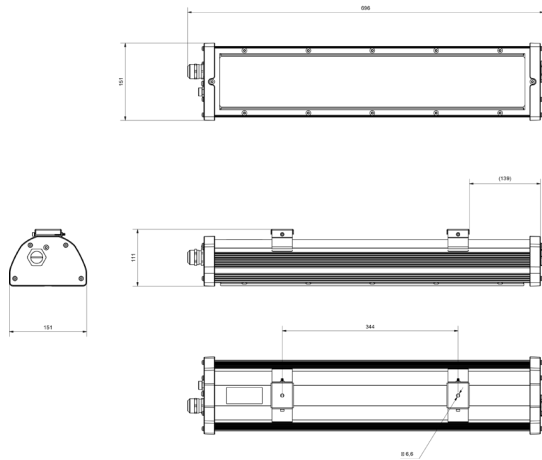
## LIITYNTÄ

Kaapelliläpivienti	M25 / M20
Läpiketjutus	Optiona, myös saman pään läpiketjutus
Johdon poikkipinta-ala	1,5 ... 4 mm <sup>2</sup>

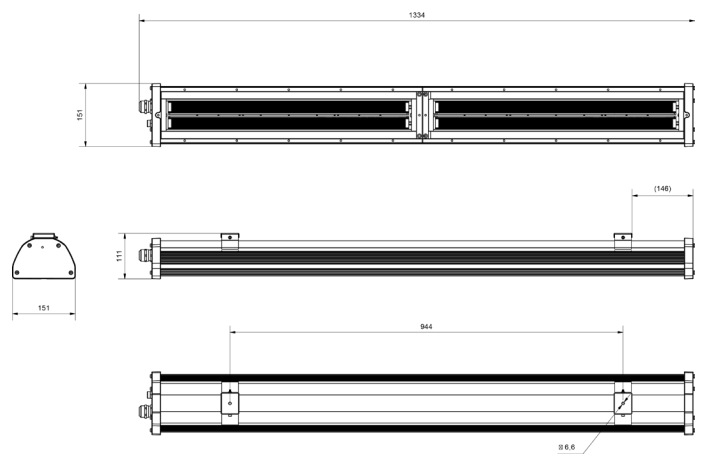
## MUUT TIEDOT

IP Luokitus	IP66 / IP67
Alkuperämaa	Suomi
Takuuaika	5 vuotta
Vaatii ammattilaisen asennusta	Kyllä
IK Luokitus	IK10

## JUKO ALH-06



## JUKO ALH-12



## TUOTEAVAIN

# JUKO ALH-06-2-2-DC-120-GL-C-M-A-25-S-1

1 2 3 4 5 6 7 8 9 10 11 12

<b>1</b>	<b>Valaisimen pituus</b>	<b>6</b>	<b>Valoaukon suoju</b>	<b>11</b>	<b>Kyentävivaihtoehdot</b>
06	658 mm	GL	Lasi	S	Normaali
12	1300 mm			T	Läpiketjutus
<b>2</b>	<b>LED</b>	<b>7</b>	<b>Valoaukon pinta</b>	ST	Sama pään läpiketjutus
2	High Power	C	Kirkas		
		F	Maitolasi / Matta	<b>12</b>	<b>Asennusvaihtoehdot</b>
<b>3</b>	<b>Pintakäsittely</b>	<b>8</b>	<b>Kaapeliläpivientien materiaali</b>	1	Vakio
1	Anodisoitu	M	Metalli	2	Vahvistettu kiinnike
2	Pulverimaalattu	<b>9</b>	<b>Hengitysventtiili</b>	3	Pylväskiinnike
3	Erikoiskäsittely	A	M12 hengitysventtiili	4	Säädettävä varsi
<b>4</b>	<b>Ulkoisen poweroinnin tyyppi</b>	B	Ei hengitysventtiiliä	5	Kiinnike 22.5°
DC	Keskitetty tehonsyöttö, laaja	C	M20 hengitysventtiili	6	Kiinnike 45°
J	Keskitetty tehonsyöttö, pieni			7	Säädettävä kulma (15-30°)
<b>5</b>	<b>Optiikka</b>	<b>10</b>	<b>Kaapeliläpivientien koko</b>		
065	65°	20	M20		
120	120° (ei optiikkaa)	25	M25		