



AFT

JUKO AFT on erikoisvalaisin, joka suunniteltu erityisesti teollisuuden korkeimpiin asennuskohteisiin. Se soveltuu erinomaisesti esimerkiksi terästeollisuuden ja puunjalostuksen eri tuotantolaitoksiin.

Valaisimen runko on suunniteltu siirtämään suuriakin lämpökuormia tehokkaasti pois tärkeimpien komponenttien läheisyydestä, tarjoten ennen näkemätöntä luotettavuutta ja kestävyyttä haastavimmissakin olosuhteissa.

Tehokas lämmönhallinta takaa myös suuren määrän valoa. Valon ja optiikoiden yhdistelmällä pystymme tuomaan valon alas erittäin korkeissa kohteissa, taaten työturvallisuuden ja tehokkaamman työskentely-ympäristön.

Valaisinta voidaan käyttää monissa eri ympäristöissä, sen käyttölämpötila-alue on -40°C ... $+60^{\circ}\text{C}$.

MEKAANISEET OMINAISUUDET

Runko	Pursotettu alumiini, anodisoitu
Suojus	Erikoislasi / Kirkas tai Opaali
Optiikka	PMMA
Ruuvit ja mutterit	A4
Läpiviennit	M25
Asennus	Katto / Putki
Asennusadapteri	Optiona
Säädettävyys	-45° ... $+45^{\circ}$
Paino	16 kg

SÄHKÖTEKNISEET OMINAISUUDET

Jännitetyyppi	AC
Nimellisjännitealue	198 - 264V
Liitäntälaitteen tyyppi	Vakiovirtaohjattu LED-liitäntälaitte
Ottoteho	150 - 300W

VALOTEKNISEET OMINAISUUDET

LED tyyppi	High Power LEDs
Väriämpötila	4000K
Värintoistoindeksi	80-89
Valontuotto lm	21 000 - 42 000
Hyötysuhde	~ 140
Elinikä L80 (Ta 25°C)	100 000 h
Elinikä L80 (Ta 60°C)	100 000 h
Avauskulma	65° / 120°

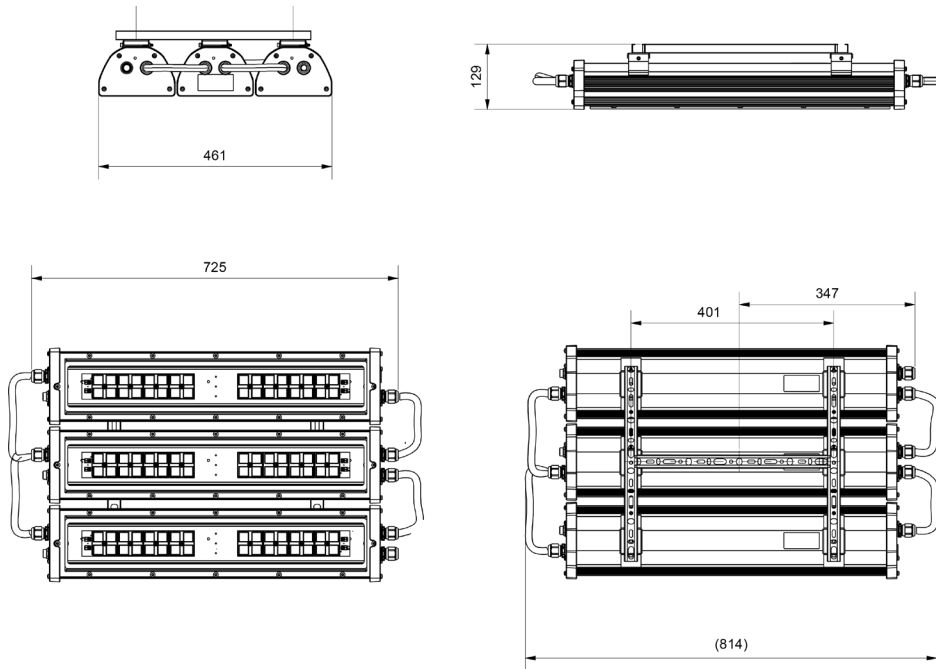
LIITYNTÄ

Kaapeliläpivienti	M25 / M20
Läpiketjutus	Optiona, myös saman pään läpiketjutus
Johdon poikkipinta-ala	1,5 ... 4 mm ²

MUUT TIEDOT

IP Luokitus	IP66 / IP67
Alkuperämaa	Suomi
Takuuaika	5 vuotta
Vaatii ammattilaisen asennusta	Kyllä
IK Luokitus	IK10

JUKO AFT-06



TUOTEAVAIN

JUKO AFT-06-2-6-1-800-1-120-GL-C-M-A-25-ST1-1

1 2 3 4 5 6 7 8 9 10 11 12 13 14

1	Valaisimen pituus	7	Optiikka	12	Kaapeliläpivientien koko
06	658 mm	065	65°	20	M20
		120	120°, ei optiikkaa	25	M25
2	LED tyyppi	8	Valosuojausmateriaali	13	Kykentävaihtoehdot
2	High Power	GL	Lasi	S1	Normaali
3	LED Moduulien määrä	PC	Polykarbonaatti	S3	Normaali, 3 vaihe
4	4 kpl	9	Valosuojaus pinta	T1	Läpiketjutus
6	6 kpl	C	Kirkas	T3	Läpiketjutus, 3 vaihe
4	Pintakäsittely	F	Maitolasi (matta)	ST1	Sama pään läpiketjutus
1	Anodisoitu	10	Läpivientien materiaali	ST3	Saman pään läpiketjutus, 3 vaihe
2	Pulverimaalattu	M	Metalli	14	Asennusvaihtoehdot
3	Erikoiskäsittely	P	Muovi	1	Vakio
5	Virta	A4	Ruostumaton teräs 316L	2	Vahvistettu kiinnike
800	800 mA	11	Hengitysventtiili	3	Pylväskiinnike
6	Virtalähteen tyyppi	A	M12 Hengitysventtiili	4	Säädettävä varsi
1	Standardi	B	Ei hengitysventtiiliä	5	Kiinnike 22.5°
2	DALI	C	M20 Hengitysventtiili	6	Kiinnike 45°
				7	Säädettävä kulma (15-30°)