

J U

K O

H T

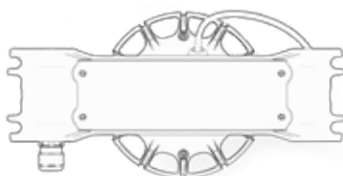


VALONHEITIN HAASTAVIIN TEOLLISUUSYMPÄRISTÖIHIN

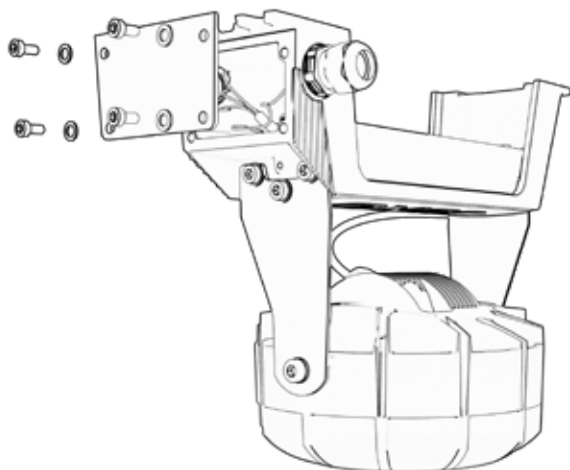
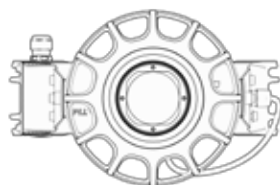
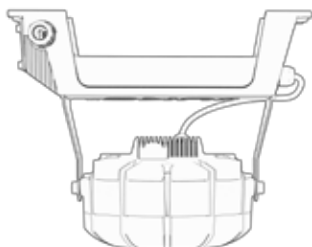
JUKO™ HT on monipuolinen valaisin teollisuuden eri kohteisiin. Valaisin on muotoiltu toimimaan haastavissakin olosuhteissa ja pystyrivoituksella taataan toimivuus jopa erittäin pölyisissä ympäristöissä. Valaisin on varusteltu laadukkailla ja pitkäikäisillä komponenteilla. Valaisimen virtalähde on innovatiivisesti sijoitettu erilliseen omaan koteloonsa. Valaisin on suunniteltu ja valmistettu Suomessa.

JUKO

MEKAANISET OMINAISUUDET	
Runko	AlSi10 merialumiini
Lasi (optio)	Karkaistu erikoislasi
Pinnoite	Anodisointi tai muu pintakäsittely
Heijastin	Silikoni- tai alumiiniheijastin
Ruuvit ja mutterit	A4 haponkestävä
Läpiviennit	M25
Asennus	Seinä / Katto / Putki
Asennusadapteri	Optiona
Säädettävyys	-90° ... +90°
SÄHKÖTEKNISET OMINAISUUDET	
Jännitetyyppi	AC
Nimellisjännitealue	100-240
Liitäntälaitteen tyyppi	Vakiovirtaohjattu LED-liitäntälaitte
Ottoteho	50W / 70W / 90W / 110W
KOTELOINTI	
IP Luokitus	IP67
IK Luokitus	IK08
VALOTEKNISET OMINAISUUDET	
LED tyyppi	COB
Väriämpötila	4000K
Värintoistoindeksi	80-89
Valontuotto lm	6500 / 9100 / 11700 / 13500
Hyötysuhde	~125 lm/W
Elinikä L80	100 000 h
Avauskulma	39° / 69° / 105°
LIITYNTÄ	
Kaapeliläpivienti	M25
Läpiketjutus	Optiona
Johdon poikkipinta-ala	1,5 ... 4 mm ²
Liitintyyppi	3 tai 5 napainenliitin
MUUT TIEDOT	
Alkuperämaa	Suomi
Takuuaika	5 vuotta
CE merkintä	Kyllä
Vaatii ammattilaisen asennusta	Kyllä



Pituus 387 mm
Leveys 337 mm
Korkeus 290 mm
Paino 7 kg



Tuotetta asennettaessa voidaan hyödyntää asennusadapteria, jolloin asennus on helpompaa ja nopeampaa.

Kytettäessä valaisinta, avataa kytkentäkansi, tuodaan kaapeli M25 läpiviennistä ja tehdään kytkentä. Tämän jälkeen kytkentäkansi suljetaan ja asennus on valmis.

Mikäli haluat lisää tietoa tuotteistamme tai palveluistamme, niin ota meihin yhteyttä!

info@jukolux.fi
+358 44 985 2797

www.jukolux.fi

Jukolux Oy
Yrittäjänkatu 15
65380 VAASA
FINLAND

JUKOLUX
smarter light. better performance.